

近建行第26号
平成25年3月8日

特定行政庁建築主務課長 様
指定確認検査機関 代表者 様

近畿建築行政会議代表幹事
(大阪府住宅まちづくり部
建築指導室長)

平成24年9月20日施行の「容積率の算定の基礎となる延べ面積の算定方法の合理化(令第2条第1項第4号並びに同条第3項関係)」の取り扱いに関するQ&Aについて(送付)

平素より本行政会議の推進にご協力いただきありがとうございます。
標記について、近畿建築行政会議総則部会において別添のとおり取り扱いを定めましたので送付いたします。
なお、このQ&Aは国土交通省と取り扱いについて協議を行い作成したものです。

(問い合わせ先)

近畿建築行政会議 総則部会 部会長 (大阪府住宅まちづくり部建築指導室審査指導課 確認・検査グループ総括主査) 平山 英 TEL:06-6210-9724 (直通) FAX:06-6210-9719

H24年9月20日施行の「容積率の算定の基礎となる延べ面積の算定方法の合理化
(令第2条第1項第4号並びに同条第3項関係)」の取り扱いに関する Q&A

■改正の概要 **技術的助言抜粋**

自動車又は自転車の停留又は駐車のための施設の用途に供する部分に加え、専ら防災のために設ける備蓄倉庫の用途に供する部分、蓄電池(床に据え付けるものに限る。)を設ける部分、自家発電設備を設ける部分及び貯水槽を設ける部分についても、その床面積を一定の範囲内で容積率の算定の基礎となる延べ面積に算入しないこととするものである。

■適用対象について **技術的助言抜粋**

本規定は、建築物の用途を問わず、令第2条第3項に規定する割合を上限として、以下に掲げる部分に適用される。

(1) 防災用の備蓄倉庫の用途に供する部分 **技術的助言抜粋**

「専ら防災のために設ける備蓄倉庫」とは、非常用食糧、応急救助物資等を備蓄するための防災専用の倉庫であり、利用者に見えやすい位置に当該倉庫である旨の表示されているものをいう。

Q1：備蓄倉庫は、建物の滞在者に供するもの、地域住民に供するもの等、特に対象者は問わないか。

A1：備蓄倉庫の物資を供する対象は限定していない。

Q2：備蓄倉庫である旨の表示の仕様(大きさや材質など)は。

A2：容易に識別できる大きさの文字で、かつ時間の経過により劣化しないような塗料で扉や壁面に表示すること。なお、プレートで表示する場合は扉や壁面に固定すること。

(2) 蓄電池を設ける部分 **技術的助言抜粋**

「蓄電池」とは、蓄電池本体のほか、その蓄電機能を全うするために必要的に設けられる付加的な設備は対象に含める。

なお、「床に据え付ける」とは、床に据えて動かないように置くことをいい、いわゆる据置型、定置型の蓄電池を想定している。

Q1：付加的な設備の設置場所が、当該蓄電池と離れていても適用対象となるか。

A1：当該蓄電池と同じ室に設けられている場合は適用対象となる。

(3) 自家発電設備を設ける部分 **技術的助言抜粋**

「自家発電設備」とは、同一敷地の建築物において電気を消費することを目的として発電する設備をいい、発電機本体はもとより、発電機の稼動に必要な機器や燃料等を含むものである。

Q1：自家用と売電用の併用とする場合は、適用対象とならないか。

A1：自家発電設備で自家用に電気を供給している場合は、余剰発電を売電していても適用対象となる。

Q2：自家発電設備室とは壁で区画され隣接する自家発電設備専用の給排気ダクトスペースも適用対象となるか。

A2：当該自家発電設備室と別に区画された室に設けられている場合は適用対象とならない。

Q3：非常用発電設備は、適用対象となるか。

A3：自家用に電気を供給するものであるため適用対象となる。

(4)貯水槽を設ける部分 **技術的助言抜粋**

「貯水槽」とは、水を蓄える槽であり、修理や清掃等の限られた場合を除き内部に人が入ることのない構造を有するものをいう。なお、水の使用目的は問わない。

Q1：貯水槽に設けるポンプ等の機械の部分は適用対象となるのか。

A1：適用対象とならない。

Q2：通常の上水の受水槽は適用対象となるのか。

A2：水を蓄える槽であれば、設置目的を問わないので、通常の上水の受水槽や消防水槽も適用対象となる。また、貯湯槽、蓄熱槽のほか、膨張水槽、圧力水槽等の小規模なものについても適用対象となる。

Q3：エコキュートや電気温水器の貯水槽ユニット（貯水タンクを有する機器）も適用対象となるのか。

A3：適用対象となる。

Q4：雨水利用・中水利用の貯水槽についても適用対象となるのか。

A4：適用対象となる。

■適用範囲について **技術的助言抜粋**

本規定を適用させる部分については、壁で囲われた専用室であることを原則とする。ただし、蓄電池設置部分、自家発電設備設置部分及び貯水槽設置部分にあつては、壁で囲われた専用室でなくとも、当該設備を設けるために必要な範囲において、他の部分と明確に区画されていれば、当該部分の床面積を不算入として差し支えない。

Q1：蓄電池設置部分、自家発電設備設置部分及び貯水槽設置部分の場合は「壁で囲われた専用室でなくとも、当該設備を設けるために必要な範囲において、他の部分と明確に区画されていれば」とあるが、どのような仕様で区画されておれば適用対象となるのか。

A1：他の部分と客観的に異なる空間であることが、壁等の固定構造物（腰壁、金属プレート等）や形態等（床面のスリット、段差等）により明示されていることが必要である。

なお、防災備蓄倉庫の場合は、壁で囲われた専用室であることが適用の条件となる。

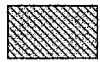
Q2 : 「当該設備を設けるために必要な範囲において」とあるが、必要な範囲の判断基準はあるか。

A2 : 区画は、必要最小限の空間という考え方が基本となる。設備によって必要スペースが異なるので、一律に基準は設けられていないが、過大と思われる場合は、必要性の説明を求めた上で判断することとなる。

■適用の事例図

【共同住宅のメーターボックス内にエコキュートや電気温水器の貯水槽ユニット（貯水タンクを有する機器）を設ける場合】

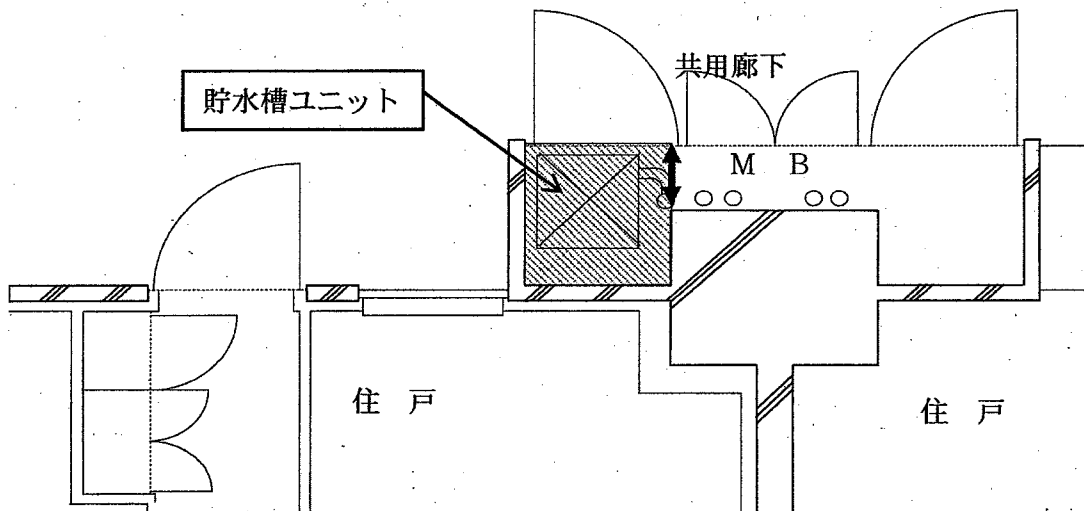
下図例1, 2共、 \longleftrightarrow 印の位置で区画されていれば、その範囲を「当該設備を設けるために必要な範囲」として取り扱う。



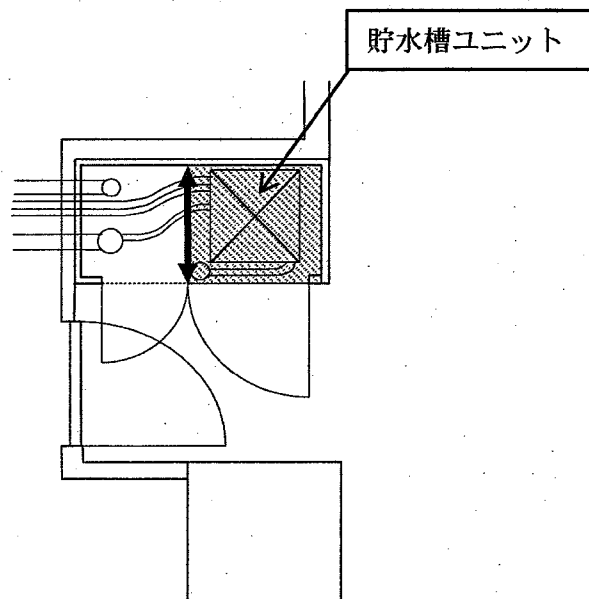
…不算入とする床面積の範囲

(ただし、当該機器に接続する配管以外の配管が、当該範囲内にある場合、その配管部分の面積は不算入の対象とならない)

(図1)

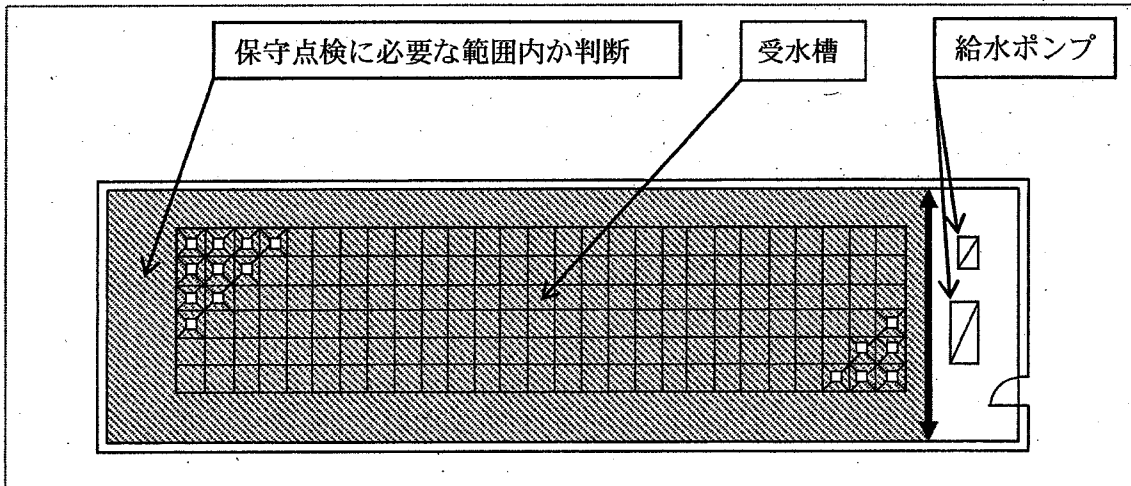


(図2)



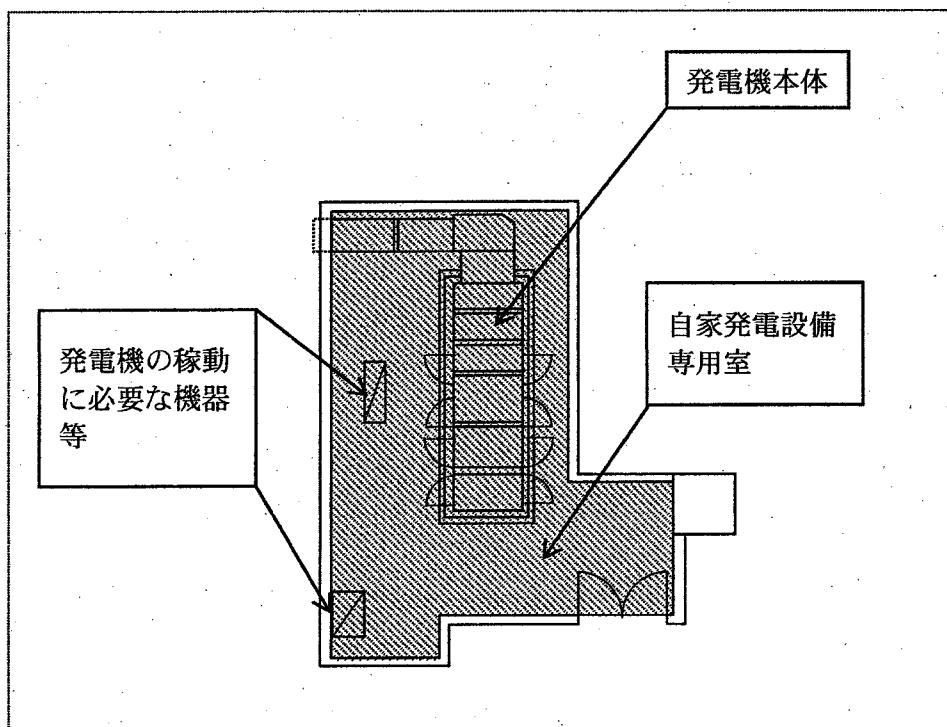
【受水槽設置室の場合】

下図の、 \longleftrightarrow 印の位置で区画されていれば、その範囲を「受水槽本体と周囲の保守点検用の専用の空間」として取り扱う。



【自家発電設備室の場合】

下図の自家発電設備は、当該専用室を全て自家発電設備を設ける部分として取り扱う。



■その他

Q1：本適用を受けるにあたり、建築確認申請書に明示が必要な事項はなにか。

A1：平面図には、「間取、各室の用途及び床面積」の明示が必要となるが、備蓄倉庫の場合は「備蓄倉庫である旨の表示位置及び表示の仕様」の明示も含まれるものとして取り扱う。蓄電池、自家発電設備又は貯水槽の場合は、「設置部分の位置」の明示が必要となるが、専用室でない場合は「区画の位置及び区画の仕様」の明示も含まれるものとして取り扱う。

また、床面積求積図には、「不算入とする床面積の範囲の求積根拠」の明示が必要となる。

Q2：容積率に十分な余裕がある場合も、政令で「算入しない」と規定されているため、適用対象があれば、自動的に容積率不算入措置が適用されるのか。

A2：自家発電設備、蓄電池、貯水槽の場合で適用対象のみの専用室でないものは、他の部分と区画しなければ不算入措置の対象とならないため、区画を行い不算入対象にしようとする限りは、自動的に不算入措置が適用されることはない。(適用の事例図参照)

また、備蓄倉庫の場合は、不算入措置の対象となる条件として「専用室であること」「備蓄倉庫である旨が表示されていること」が求められるため、この要件を満足させ不算入対象にしようとする限りは、自動的に不算入措置が適用されることはない。