

小型の電気温水器等の考え方について(注意)

国土交通省からは、改正後の告示第 1388 号では、「壁又は囲い場合」による場合以外は、満水重量で 15kg を超えるものは対象になると聞いています。

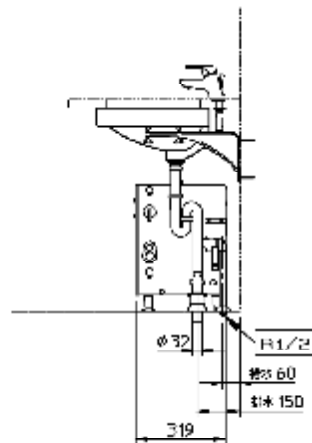
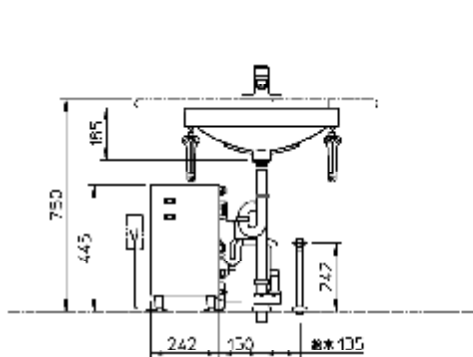
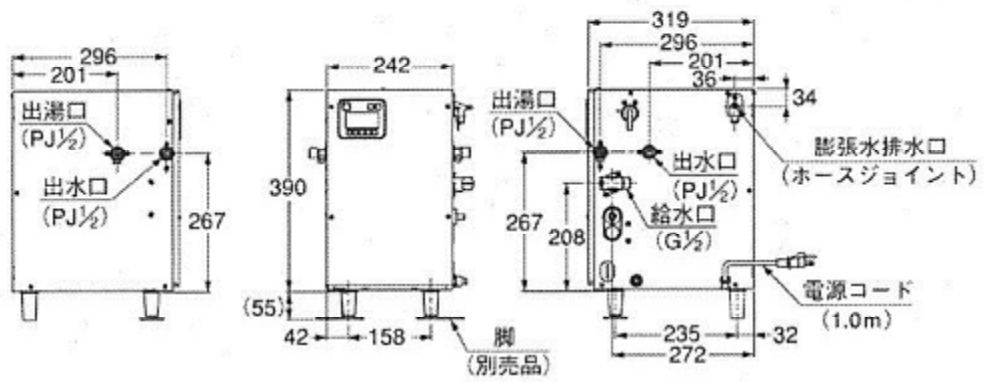
例えば、別図のような流し下や洗面台の下に設置する「小型の電気温水器」も対象になるとのことです。

また、改正告示中の「壁又は囲い」とは、原則、4方向の囲いとされ、流し下は3方向と説明がありました。

今後、技術的助言等でも説明もあるかもしれません。



洗面台等の下の小型電気温水器の例（改正後の告第 1388 号の解釈）



エコ・キュートの設置の例

○製品仕様(参考例)

メーカー	製品品番 (スリム形状品)	製品質量 (満水 kg)	寸法(幅×奥行×高さ)	(アスペクト比)	(アンカー)
Panasonic	HE-WU37EQS	459	440×1078×1843	1843÷ 440=4.18	M12×4 箇所
	HE-WU46EQS	561	440×1078×2199	2199÷ 440=4.99	〃
三菱	SRT-HP37WUXZ7	443	430×1120×1900	1900÷ 430=4.41	M12×4 箇所
	SRT-HP43WUXZ7	520	430×1120×2150	2150÷ 430=5	〃

○平成24年国土交通省告示第1447号 第5第一号の規定(抜粋)

給湯設備を 設ける場所	質量 (kg)	アスペクト比	アンカーボルトの種 類 (径×埋込長さ)	本数	その他
地階・1階・ 敷地の部分	350 を超え 600 以下	5 以下	径 10mm 以上 ×長さ 40mm 以上	4 本 以上	おねじ形あと施工 アンカー
中間階	350 を超え 600 以下	5 以下	径 12mm 以上 ×長さ 50mm 以上	4 本 以上	おねじ形あと施工 アンカー
上層階・ 屋上	350 を超え 600 以下	5 以下	径 10mm 以上 ×長さ 100mm 以上	4 本 以上	J形の埋め込み アンカー (※)

※ 9.0 (KN/本) 以上の引張耐力を有するアンカーボルトによる施工も可能。